

REPTAIL SM

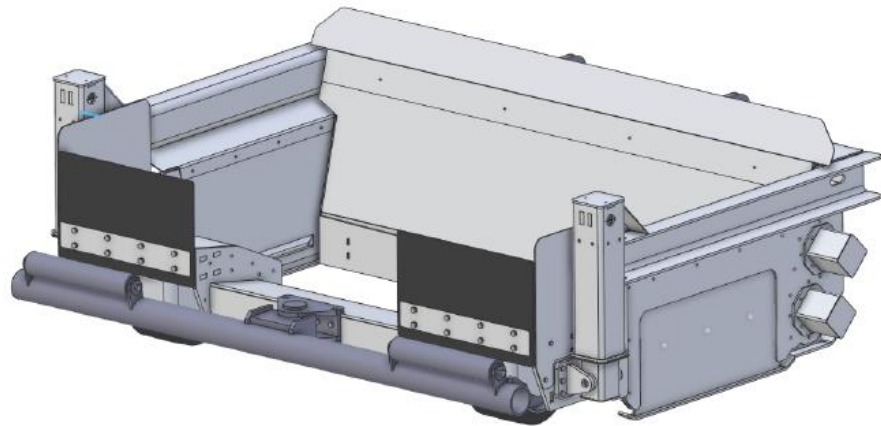


KÄYTTÖKOhteITA:

- RAKENTEEENPARANTAMINEN
- KUNNOSSAPITO
- PYÖRÄTIET
- RAUTATIET
- PARKKIALUEET
- KENTÄT
- METSÄTIET...

OMINAISUUDET:

- PAINO 3600 KG
- KORKEUDENSÄÄTÖ 0- 300 MM
- TYÖLEVEYS 2,74- 4,36 M
- KALLISTUSAUTOMATIikka
- SELKEÄ 4,3" LCD-NÄYTTÖ
- KULJETUSMITAT: 3,3*2,3* 1,3 M
- SOVELTUU YLI 10 TONNIN
KUORMAAJIIN, TRAKTOREIHIN,
PUSKUKONEISIIN YM.



**MYyntI:
REPTAIL OY**

0400 521631 / pasi.mantynen@reptail.fi

WWW.REPTAIL.FI

REPTAIL SM



- KAPASITEETTI JOPA 800 TON/ H
- POLTTOAINEEN SÄÄSTÖ JOPA 50% PERINTEISIIN MENETELMIIN VERRATTUNA
- MATERIAALIN SÄÄSTÖ JOPA 20 %
- MINIMAALINEN RASITUS PERUSKONEELLE
- HELPPO JA NOPEA LIITTÄÄ PERUSKONEESEEN

- SUOMESSA VALMISTETTU
- KAIKKI KULUTUSOSAT HARDOXIA
- KAIKKI KOMPONENTIT VALITTU LAADUN PERUSTEELLA
- JATKUVA TUOTEKEHITYS
- LYHYET TOIMITUSAJAT



LISÄVARUSTEET:

- TUPLAPYÖRÄT PEHMEILLE ALUSTOILLE
- KANKAANLEVITIN GEOTEKSTIILEILLE
- KORKEUDENSÄÄTÖ 200-450 MM
- KONEOHJAUSLIITÄNTÄ
- NIDUS SOVELLUS TIEDONHALLINTAAN
- 3D- KONEOHJAUS ASENNETTUNA

MYynti:
REPTAIL OY

0400 521631 / pasi.mantynen@reptail.fi

WWW.REPTAIL.FI